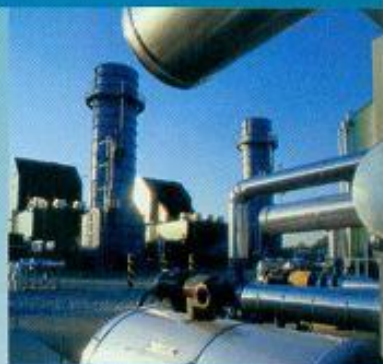


POWER OPERATED DOUBLE DIAPHRAGM PUMPS

DBY系列 ◎ 电动隔膜泵



上海民泉泵业有限公司

地址：上海市交通西路48号 电话：021-36523279 网址：<http://www.minquan021.com>

## 概述

DBY系列电动隔膜泵，采用摆线针轮减速机传动，通过曲轴滑块机构带动双隔膜作往复运动，使工作腔容积发生交替变化从而达到将液体不断地吸入和排出。同时，近年来由于隔膜材质取得了突破性的进展，大大地延长隔膜的使用寿命，因此被越来越广泛地替代部份离心泵、螺杆泵来应用于石化、陶瓷、冶金等行业。

## 性能特点

DBY系列电动隔膜泵具有下列特点：

- 一、不需灌引水，自吸能力达7米。
- 二、通过性能好，直径在10毫米以下的颗粒、泥浆等均可毫不费力地通过。
- 三、由于隔膜将被输送介质和传动机械件分开，所以介质绝对不会向外泄漏。且泵本身无轴封，使用寿命大大延长。根据不同介质，隔膜分为氯丁橡胶、丁腈橡胶、氟橡胶、四氟等，完全可以满足不同用户的要求。
- 四、泵体介质流经部分，可根据用户要求，分为铸铁、不锈钢、铝合金，电机分为普通式和防爆式两种。

## 主要用途

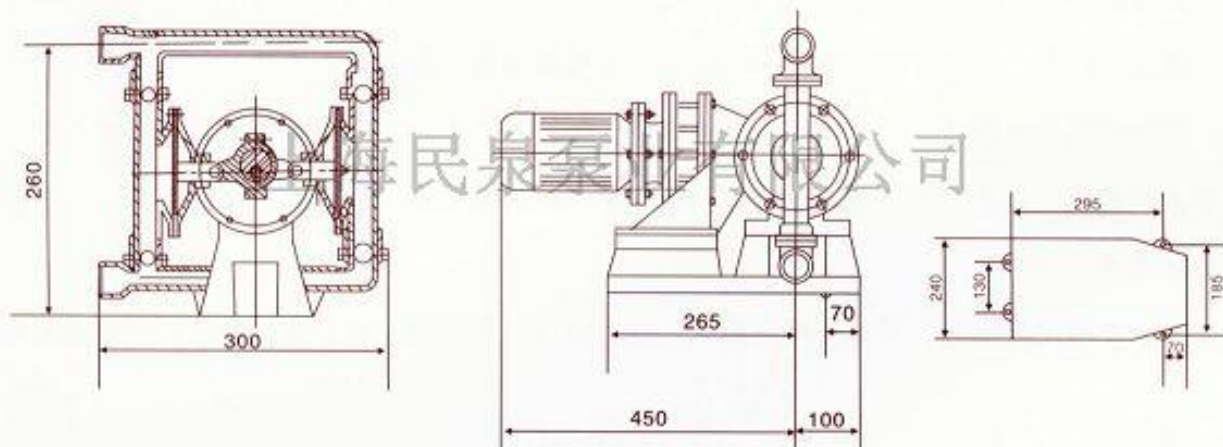
- 1.各种剧毒、易燃、易挥发液体。
- 2.各种强酸、强碱、强腐蚀液体。
- 3.可输送较高温度的介质150℃。
- 4.作为各种压滤机前级送压装置。
- 5.热水回收及循环。
- 6.油罐车、油库、油品装卸。
- 7.泵吸泡菜、果酱、土豆泥、巧克力等。
- 8.泵吸油漆、树脂、颜料粘合剂。
- 9.各种瓷器釉浆、水泥灌浆、灰浆、泥浆。
- 10.各种橡胶浆乳胶、有机溶剂、填料。
- 11.用泵为油轮驳船清仓吸取仓内污水及剩油。
- 12.啤酒花及发酵粉稀浆、糖浆、糖蜜。
- 13.泵吸矿井、坑道、隧道、下水道中污水、沉淀物。
- 14.各种特殊介质的吸送。

工作原理

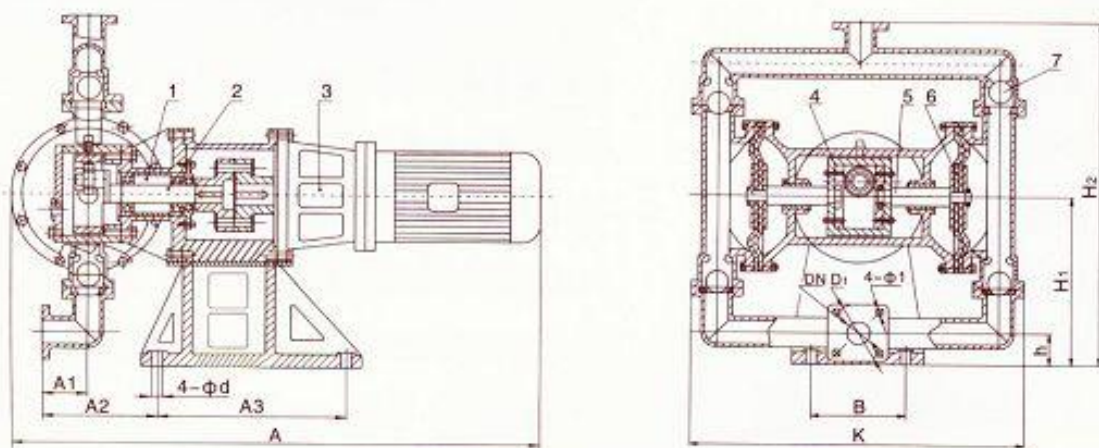
电机与减速机(3)通过轴承箱(1)带动曲轴(2)旋转,由变向机构(4)将曲轴端的圆周运动转变成滑动杆(5)的轴向移动,再带动隔膜往复运动。在左右两个泵腔内,装有上下四个单向球阀、隔膜的运动造成工作腔的容积的改变,迫使四个单向球阀交替地开启和关闭,从而将液体不断地吸入和排出。

安装尺寸图

DBY-10~15外型安装尺寸图



DBY-25~100外型安装尺寸图



主要性能规格

型号	泵		流量 m <sup>3</sup> /h	扬程 m	吸程 m	配备功率 kW	使用温度℃			配备减速机 型号
	进口	出口					铸铁	不锈钢	铝合金	
DBY-10	丝扣	3/8"	0.5	40	3	0.55	100	150	80	XWD0.55-2-35
DBY-15	丝扣	1/2"	0.75	40	3	0.55	100	150	80	XWD0.5-2-35
DBY-25	25	25	3.5	40	4	1.5	100	150	80	XLD1.5-3-35
DBY-40	40	40	4.5	40	4	1.5	100	150	80	XLD1.5-3-35
DBY-50	50	50	6.5	40	4.5	2.2	100	150	80	XLD2.2-3-35
DBY-65	65	65	8	40	4.5	2.2	100	150	80	XLD2.2-3-35
DBY-80	80	80	16	40	5	3	100	150	80	XLD3-3-35
DBY-100	100	80	20	40	5	3	100	150	80	XLD-3-35

外型安装尺寸

型号	A	A <sub>1</sub>	A <sub>2</sub>	A <sub>3</sub>	B	K	DN	D <sub>1</sub>	φ <sub>1</sub>	φ <sub>d</sub>	h	H <sub>1</sub>	H <sub>2</sub>
DBY-25	900	75	160	300	180	550	25	75	11	17.5	110	315	620
DBY-40	900	75	160	300	180	550	40	100	14	17.5	110	315	620
DBY-50	960	140	250	370	240	550	50	110	14	17.5	85	360	820
DBY-65	960	140	250	370	240	550	65	130	14	17.5	85	360	820
DBY-80	900	110	0	700	390	800	80	150	17.5	17.5	130	470	980
DBY-100	900	110	0	700	390	800	100	150	17.5	17.5	130	470	980

## 几种隔膜材料特性

隔膜品种 介质种类	丁腈橡胶	氯丁橡胶	氟橡胶	聚四氟乙烯	食品橡胶
发烟硝酸	×	×	△	△	
浓硝酸	×	×	△	△	
浓硫酸	×	×	○	△	
浓盐酸	×	△	△	△	
浓磷酸	×	△	△	△	
浓醋酸	×	×	×	△	
浓氢氧化钠	○	○	△	△	
无水氨	△	△	△	△	
稀硝酸	×	×	○	△	
稀硫酸	△	△	△	△	
稀盐酸	×	○	△	△	
稀磷酸	×	×	△	△	
稀氢氧化钠	○	○	△	△	
氨水	△	△	×		
苯	×	×	○	○	
汽油	○	○	○	○	
石油	△	×	○	○	
四氯化碳	○		○	○	
二硫化碳	○		×	○	
乙醇	○	○	○	○	
丙酮	×	△	×	○	
甲酚	×	△	△	○	
乙醛	×	×	△	○	
甲苯	×	×	△	○	
丙烯晴	△	△	×	○	
丁醇	○	○	○	○	
丁二烯	○	×	△	○	
苯乙烯	×	×	△	○	
醋酸乙酯	×	×	×	○	
醚	×	×	×		

注：○——寿命较长、△——寿命一般、×——不可用，本表仅从耐腐蚀性考虑，因聚四氟乙烯弹性比橡胶差，故实际使用寿命因压力，泵行程杂质等因素影响而异。食品橡胶专用于食品饮料行业。

### 正确选用隔膜

本隔膜泵的主要部件是隔膜，正确选用隔膜可以达到事半功倍的目的，用户订货时须注明输送介质的性质，以便出厂时配备不同隔膜，一般隔膜有下列几种：

- 一、丁腈隔膜，主要用于耐油场合。
- 二、氯丁橡胶5031#本厂特制，主要用于各种酸类、碱类。
- 三、氟橡胶6021#本厂特制，主要用于高温150℃，耐甲苯耐腐蚀。但价格比其它隔膜高。
- 四、四氟隔膜，主要用于各类强酸、强碱、溶剂等。
- 五、食品橡胶，专用于食品饮料的输送。

### 注意事项

- 1、泵出口严禁安装阀门，如必需装阀门；要在出口安装安全阀门，工作压力不得超过4公斤，以免造成损失。
- 2、应及时加油，保持润滑系统正常运转。
- 3、泵在使用中环境温度应小于40℃、电机温度不得超过75℃。
- 4、被输送的介质及其温度应在泵材允许范围内。
- 5、对于输送液体为易沉淀结晶的介质时，使用后应及时清洗排净泵内积物，以免再开时损坏。



DBY-10~15



DBY-25~65

DBY 系列

DBY 系列



DBY-80~100